



Михаил Дегтярёв

Реальный «Блеф»

Сигнальный револьвер на базе «Нагана»

Как-то совсем незаметно в оружейных магазинах появился новый образец, который просто не может не заинтересовать любителей оружия. Речь идёт о сигнальной версии «Нагана», выпуск которой освоен Вятско-Полянским машиностроительным заводом «Молот». Новинке присвоен заводской индекс ВПО-503 «Наган-С». И звучное имя собственное – «Блеф».

Напомним, что россиянам уже доступен легендарный «Наган» в травматической версии («КАЛАШНИКОВ» № 9/2004), значимость которой в прикладном смысле (для самообороны) не стоит переоценивать, хотя «Наганыч» (так называется «резинострельный» вариант) и является полноценным оружием, столь же эффективным, как другие модели «травматики» под 9-мм пистолетный патрон с резиновой пулей. Более того, с появлением усиленного 50-джоульного патрона, «Наганыч» не пришлось адаптировать для его использования благодаря колоссальному запасу прочности полностью стальной конструкции – просто стреляй любым патроном.

О переоценке возможностей я же заговорил из-за того, что подавляющая часть нынешних владельцев «Наганыча» и потенциальных покупателей выбирают этот образец исключительно из-за его уникальной исторической сущности.

Нельзя сбрасывать со счетов то, что, скорее всего, почти все «Наганы», попавшие на переделку в «травматику», не просто десятилетия лежали на складах длительного хранения, а реально воевали в руках наших дедов и прадедов во время Великой Отечественной войны. Ведь, судя по клеймам, все «Наганы-Наганычи» были выпущены до 40-х годов и трудно предположить, что во время военного дефицита стрелкового оружия, да ещё и при активном перевооружении армии на ТТ, револьверы оставили пылиться на складах.

Безусловно, данный факт прибавляет ценности «Наганычу», особенно с учётом пусть и имеющихся, но умеренных внешних отличий гражданской версии от исходного образца.

Думаю, что агитировать «за советскую власть» достаточно, поскольку, среди клиентов оружейных магазинов встречаются и равнодушные к истории граждане, но, смею надеяться, число их исчезающее мало.

А для всех остальных приятная новость – «Наган-С» можно приобрести без формальностей, связанных с получением лицензии на травматическое оружие. Согласно статье 13 Федерального Закона «Об оружии» и протоколу соответствия Криминалистическим требованиям МВД России № 14998 от 15.02.2006 револьвер сигнальный

приобретается без лицензии и не регистрируется в органах МВД. Об этом сделана соответствующая пометка в паспорте «Блефа». Любопытно, что моя попытка получить разъяснения относительно порядка продажи сигнального оружия у директоров петербургских оружейных магазинов оказалась неудачной. Просто сигнальные пистолеты в магазинах отсутствуют как класс, и поэтому никто не озадачивается знанием правил его продажи (есть и приятные исключения). Так что упоминание выше соответствующей статьи Закона «Об оружии» будет полезно для многих фирм, торгующих оружием. «Наган-С» в магазине 18-летний гражданин может приобрести без всяких лицензий, разрешений и регистрации, а между лицензированными оружейными фирмами (оптовые поставки) хождение сигнального оружия сопровождается соответствующими лицензиями установленного образца.

Для чего и для кого нужен «Блеф»?

По прямому назначению, как сигнальное оружие, его можно использовать на любых спортивных соревнованиях вместо бесформенных стартовых устройств, которыми заменили револьверы и пистолеты в угоду какому-то сложно-гуманистическим соображениям. Согласитесь, что человек с нормальным оружием в руке, подающий сигнал выстрелом к началу состязаний, смотрится не в пример лучше стартёра с бесформенной коробочкой, издающей звук выстрела. Может быть в пору некоторым спортивным федерациям задуматься над централизованной закупкой «Блефов»? Думаю, что они могут рассчитывать на специальную цену...



Пригодится семизарядный «Наган» под капсулю «Жевело»/КВ-21 и любителям военной истории – реконструкторам, которые теперь могут совершенно законно владеть револьвером, соответствующим полувековому отрезку истории нашей страны и совершенно безопасно использовать его в своих «мероприятиях» с переодеваниями и стрельбой.

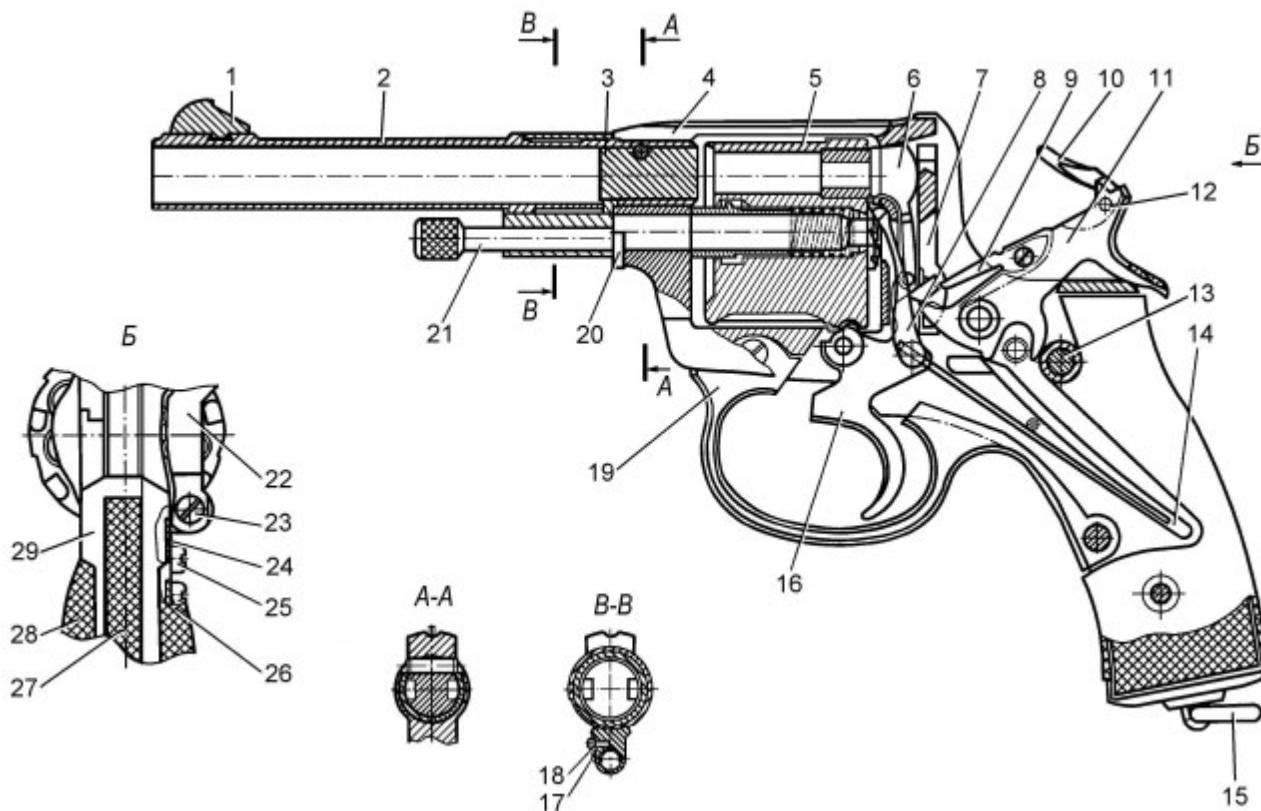
Сгодится «Блеф» и в качестве дачного «пугача» для устрашения мелких хулиганов и животных. В этом случае, как ни странно, важна безопасная сущность сигнального оружия, с помощью которого почти невозможно причинить вред кому-либо, повлёкший за собой последствия уголовного рода (превышение пределов самообороны, неосторожное обращение с оружием и т. п.). К тому же – дети... Ведь нет-нет, да промелькнёт в информационных лентах страшное сообщение о том, как бабушка по незнанию выстрелила во внука из найденной в шкафу «Осы» или детки поиграли с родительской «травматикой» с трагическими последствиями. И шутить на эту тему как-то язык не поворачивается.

А основную часть «Блефов», наверно, купят те, чью душу греет сама мысль обладания легендарным оружием – в хозяйстве пригодится. Особенно, если вспомнить, сколько по настоящему бесполезных вещей копится в любом доме.

Причём, в этом случае, действует принцип «чем хуже – тем лучше». Ведь особую ценность представляют самые старые, самые битые и «обшарпанные» экземпляры, поскольку все эти признаки свидетельствуют о реальной боевой жизни оружия, о причастности «железа» и его тогдашнего обладателя к историческим и не всегда бескровным событиям. Каждый купленный «Блеф» это не утилизированный в печи «Наган».

В заключение стоит обратить внимание на то, что появление «капсюльного» «Нагана» вполне может открыть новую страницу в истории старого оружия в нашей стране. Ведь, судя по созданному прецеденту, теперь ничего не мешает выходу в свет сигнального «Токарева» (в не самозарядном варианте, разумеется), ППШ, ППС, винтовки Мосина и т. д. Список бесконечен, как и армейские арсеналы, забытые старым оружием разных стран, которое, по современным понятиям, не годится даже для вооружения ополченцев. А в Африку и Юго-Восточную Азию мы уже отправили всё, что могли ещё в советские времена.

По вопросам приобретения сигнального револьвера «Блеф» обращайтесь в фирму «Ижевский арсенал», тел./факс: (3412) 60 05 31, 60 05 32, 59 87 91.



Общий вид револьвера сигнального «Наган-С» («Блеф») под капсулю-воспламенитель «Жевело» в разрезе (курок взведён)
 1-мушка; 2-имитатор ствола; 3-вставка; 4-рамка; 5-барабан; 6-казенник; 7-ползун; 8-собачка; 9-шатун; 10-боёк; 11-курок; 12-шпилька бойка; 13-винт соединительный; 14-боевая пружина; 15-кольцо; 16-крючок спусковой; 17- пружина шомпола; 18-винт; 19-скоба спусковая; 20-ось барабана; 21-шомпол; 22-дверца; 23-винт дверцы; 24-пружина дверцы; 25-винт пружины; 26-щечка накладки правая; 27-средник; 28-щечка накладки левая; 29-боковая крышка.